



MEMORIA TECNICA PARA DOTACION DE ACCESIBILIDAD EN PISCINAS MUNICIPALES DE ENTRENA

MEMORIA TÉCNICA

PARA DOTACION DE ACCESIBILIDAD A LAS PISCINAS MUNICIPALES DEL AYUNTAMIENTO DE ENTRENA, LA RIOJA.

SITUACIÓN:

CALLE LAS PISCINAS Nº 02
RC. 9124501WM3992S0001XA
26375 DE ENTRENA, LA RIOJA

FECHA DE EXPEDICIÓN:

JUJO DE 2023

SOLICITANTE:

AYUNTAMIENTO DE ENTRENA, LA RIOJA.
CIF: P-26.059.00-F
PLAZA SAN MARTÍN Nº1
26.375 DE ENTRENA, LA RIOJA

REPRESENTANTE.

MARÍA DOLORES ARAGÓN SAINZ
16.572.802 - Z

SUMARIO

01. ANTECEDENTES

02.- DESCRIPCION DE LA INTERVENCION

03.- DESCRIPCION DEL EQUIPAMIENTO.

04.- PRESUPUESTO

05.- CONCLUSIONES

06.- ESPECIFICACIONES TECNICAS

07.- MEDICIONES Y PRESUPUESTO

08.- PLANO UBICACIÓN

1.- ANTECEDENTES

Se redactó "**PROYECTO DE EJECUCIÓN DE REFORMA DEL VASO PRINCIPAL Y RENOVACIÓN DEL PRINCIPIO HIDRAULICO DE LA PISCINA DE ADULTOS Y OBRAS COMPLEMENTARIAS, DEL MUNICIPIO DE ENTRENA**" por el Arquitecto Técnico que suscribe **D. Raúl Crespo Jiménez, colegiado 1279** del Colegio Oficial de Aparejadores y Arquitectos Técnicos de La Rioja, el pasado mes de Enero de este mismo año 2023.

El mencionado proyecto, recogía las obras e instalaciones a realizar para la renovación del vaso de adultos de las piscinas, así como del principio hidráulico.

El inicio previsto para la ejecución de estas obras, será a lo largo del mes de Septiembre de 2023

El complejo lúdico deportivo de las piscinas de Entrena, data del año 1992, año en el que se finalizaron las obras y se pusieron al servicio del Municipio.

Desde aquel momento, se han ido realizando intervenciones de actualización y modernización de diferentes partes de las instalaciones, incluyendo la relativamente reciente actualización de los edificios de servicios y vestuarios, tanto masculinos como femeninos.

Se debe destacar igualmente los trabajos de conservación, mantenimiento y reparaciones realizados antes de cada campaña, incluyendo los trabajos de pintado de los interiores de los edificios, zonas blancas de la urbanización, relechado de los vasos, trabajos de jardinería, poda y conservación del arbolado, mejoras y sustituciones en los equipos de cloración y control sanitario del agua, etc.

No obstante, a lo anterior, el material de revestimiento interior de los vasos de las piscinas, **no se ha renovado en estos 30 años de servicio**. Las recurrentes limpiezas anuales de la piscina, así como los materiales empleados para el tratamiento y control sanitario del agua, han ido degradando paulatinamente los materiales de revestimiento interior del vaso, fundamentalmente del vaso grande, lo que justifica la intervención prevista.

Dada la antigüedad de las instalaciones, el vaso de la piscina sobre el que se actúa, no cumple con ningún tipo de requisito o normativa en relación a la accesibilidad. Es por lo que aprovechando la intervención se considera oportuno, proceder a dotar de accesibilidad al vaso.

2.- DESCRIPCION DE LA INTERVENCION.

Al objeto de dotar de accesibilidad el vaso de la piscina de adultos, se prevé la dotación de una grúa de piscina portátil desmontable.

El sistema se fundamenta en una estructura metálica ligera sobre ruedas, lo que permite su fácil transporte, montaje y desmontaje.

Una vez en el alojamiento deseado, la grúa se ancla y fija directamente al suelo, mediante un anclaje embutido en la playa de la piscina, en la zona colindante a la lámina de agua, en el cual se introduce un vástago de anclaje, que garantiza la estabilidad del conjunto grúa-usuario.

Para el correcto funcionamiento del sistema, además del suministro de la propia grúa, se deberá embutir en la zona de playa un anclaje a modo de cartucho metálico que quedará enrasado y convenientemente protegido en la playa.

3.- DESCRIPCION DEL EQUIPAMIENTO.

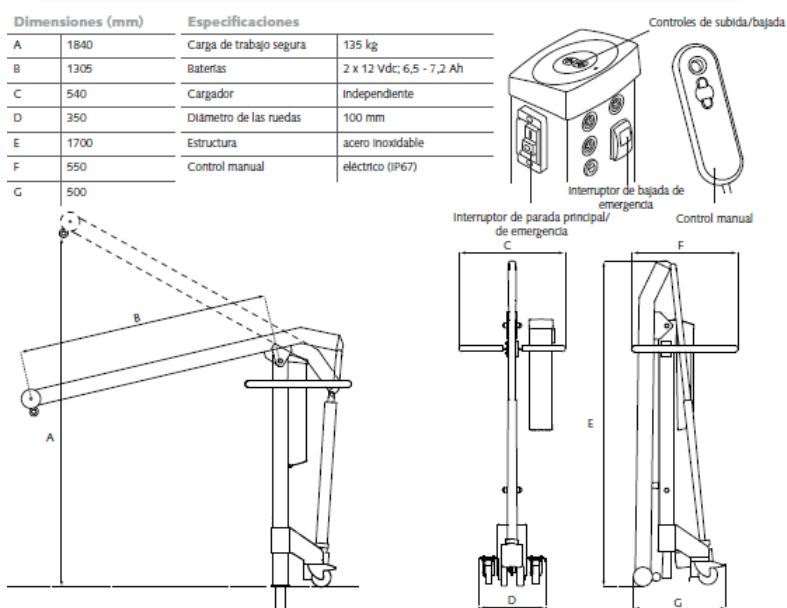
Se propone el suministro de una grúa de piscina de la marca HANDI-MOVE, modelo 3200 o similar, así como del utillaje necesario para el correcto funcionamiento, entre el que destaca el cargador de baterías, el anclaje a suelo tipo 3240, una percha de dos puntos tipo 2110 y el arnés de piscina 3473.

Equipamiento formado por grúa de piscina de dimensiones según detalle adjunto con las siguientes características técnicas.

- a) Permita la transferencia directa desde la silla de rueda.
- b) Transporte sobre ruedas que permita su fácil retirada del zócalo de piscina y almacenamiento.
- c) Giro total de 360º
- d) Facilidad de montaje sobre anclaje a suelo.
- e) Alimentación desde batería.
- f) Percha de suspensión de arnés de dos puntos para transferencia de usuario.
- g) Arnés para descenso de usuario.

● Dimensiones y especificaciones

Dimensiones (mm)	Especificaciones	
A	1840	
B	1305	
C	540	
D	350	
E	1700	
F	550	
G	500	
	Carga de trabajo segura	135 kg
	Baterías	2 x 12 Vdc; 6,5 - 7,2 Ah
	Cargador	Independiente
	Diámetro de las ruedas	100 mm
	Estructura	acero inoxidable
	Control manual	eléctrico (IP67)





4.- PRESUPUESTO INTERVENCION.

El presupuesto para el suministro e instalación del equipamiento antedicho asciende al importe de **SEIS MIL QUINIENTOS CUARENTA EUROS, (6.500,00.-€)**

Resultando después de aplicar el correspondiente IVA al 21% por importe de **MIL TRESCIENTOS SETENTA Y TRES EUROS CON CUARENTA CENTIMOS DE EURO, (1.373,40.-€)**

Resultando un total de **SIETE MIL NOVECIENTOS TRECE EUROS CON CUARENTA CENTIMOS DE EURO, (7.913,40.-€)**

5.- CONCLUSIONES.

Se considera convenientemente definidas las características del equipamiento a suministrar para dotar de condiciones de accesibilidad al vaso de la piscina de adultos de Entrena en La Rioja.

En Entrena, Agosto de 2023

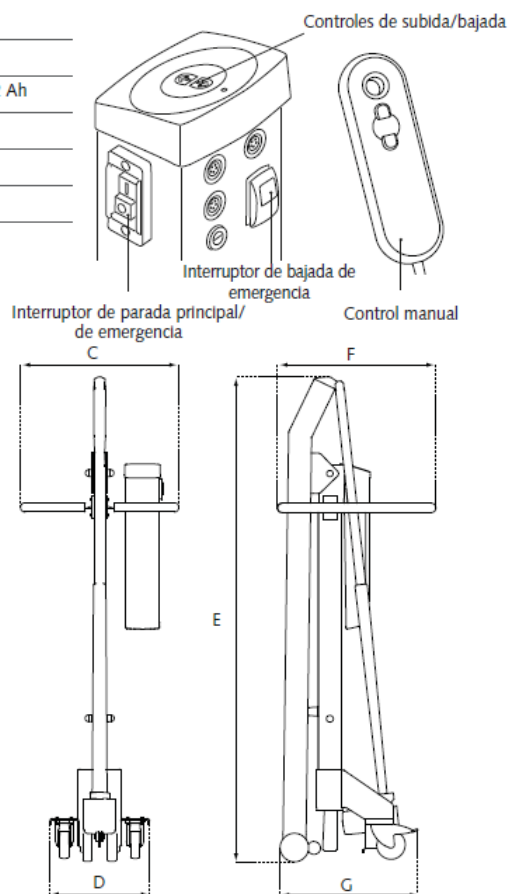
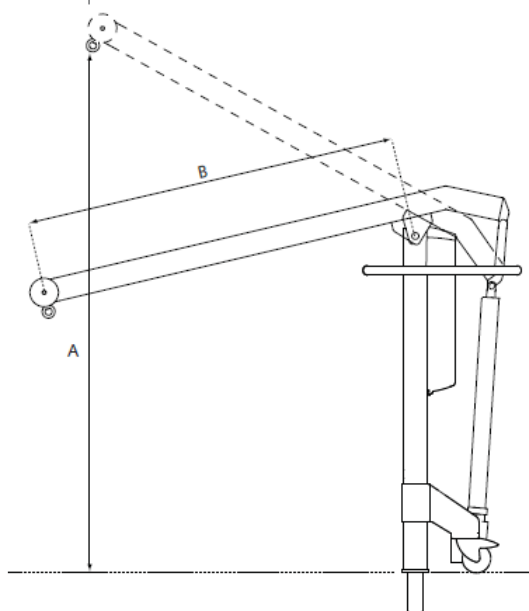


Fdo. Raúl Crespo Jiménez.
Arquitecto Técnico nº 01279 del COAATR

6.- ESPECIFICACIONES TÉCNICAS.

● Dimensiones y especificaciones

Dimensiones (mm)		Especificaciones	
A	1840	Carga de trabajo segura	135 kg
B	1305	Baterías	2 x 12 Vdc; 6,5 - 7,2 Ah
C	540	Cargador	Independiente
D	350	Diámetro de las ruedas	100 mm
E	1700	Estructura	acero inoxidable
F	550	Control manual	eléctrico (IP67)
G	500		



● ZÓCALO A



© 2016 Handl-Move V2

HANDI-MOVE MODELO 3200 + 3240

SUJECCIÓN DEL CUERPO



Sujeción del cuerpo

XS - S - M	ref. 1035
con revestimiento electrolítico (anticorrosivo)	

y sujeciones antideslizantes para los muslos ref. 1074M



Amés estándar con sujeción de la cabeza con forma de luna y faldillas acolchadas para los muslos

XS - S - M - L - XL	ref. 3431
----------------------------	-----------

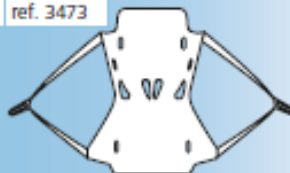
con barra de equilibrio ref. 2110 + 2111



Amés del asiento piscina (PVC)

Un tamaño	ref. 3473
------------------	-----------

con barra de equilibrio ref. 2110



Amés para ir al baño (PVC)

XS - S - M - L - XL	ref. 3464
----------------------------	-----------

con barra de equilibrio ref. 2110



7.- MEDICIONES Y PRESUPUESTO.

PRESUPUESTO Y MEDICIONES

DOTACION ACCESIBILIDAD PISCINA MUNICIPAL

AYUNTAMIENTO DE ENTRENA

CODIGO	RESUMEN	UDS	LONGITUD	ANCHURA	ALTURA	PARCIALES	CANTIDAD	PRECIO	IMPORTE
CAPÍTULO 01 ACCESIBILIDAD VASO PISCINA									
01.01	ud SUMINISTRO GRÚA PISCINA Suministro y colocación de grúa para dotación de accesibilidad en vaso de piscina. Grúa tipo Handi-Move 3200 o similar. Uillaje necesario para su correcto funcionamiento, arnés de piscina, percha de dos puntos, cargador de batería y anclaje a suelo. Dimensiones y características recogidas en Memoria adjunta.	1					1,00		
								5.295,80	5.295,80
01.02	ud COLOCACION DE ANCLAJE EN PISCINA Colocación de anclaje para grúa en perímetro de piscina, considerando la apertura de la perforación con pequeña maquinaria y su recibido mediante taco químico. Incluso parte proporcional de medios auxiliares, limpieza, totalmente acabado. Anclaje grúa	1					1,00		
								200,00	200,00
TOTAL CAPÍTULO 01 ACCESIBILIDAD VASO PISCINA.....									5.495,80
TOTAL.....									5.495,80

RESUMEN DE PRESUPUESTO

DOTACION ACCESIBILIDAD PISCINA MUNICIPAL



CAPITULO	RESUMEN	EUROS	%
1	ACCESIBILIDAD VASO PISCINA.....	5.495,80	100,00
	TOTAL EJECUCIÓN MATERIAL	5.495,80	
	13,00% Gastos generales.....	714,45	
	6,00% Beneficio industrial.....	329,75	
	SUMA DE G.G. y B.I.	1.044,20	
	21,00% I.V.A.....	1.373,40	
	TOTAL PRESUPUESTO CONTRATA	7.913,40	
	TOTAL PRESUPUESTO GENERAL	7.913,40	

Asciende el presupuesto general a la expresada cantidad de SIETE MIL NOVECIENTOS TRECE EUROS con CUARENTA CÉNTIMOS

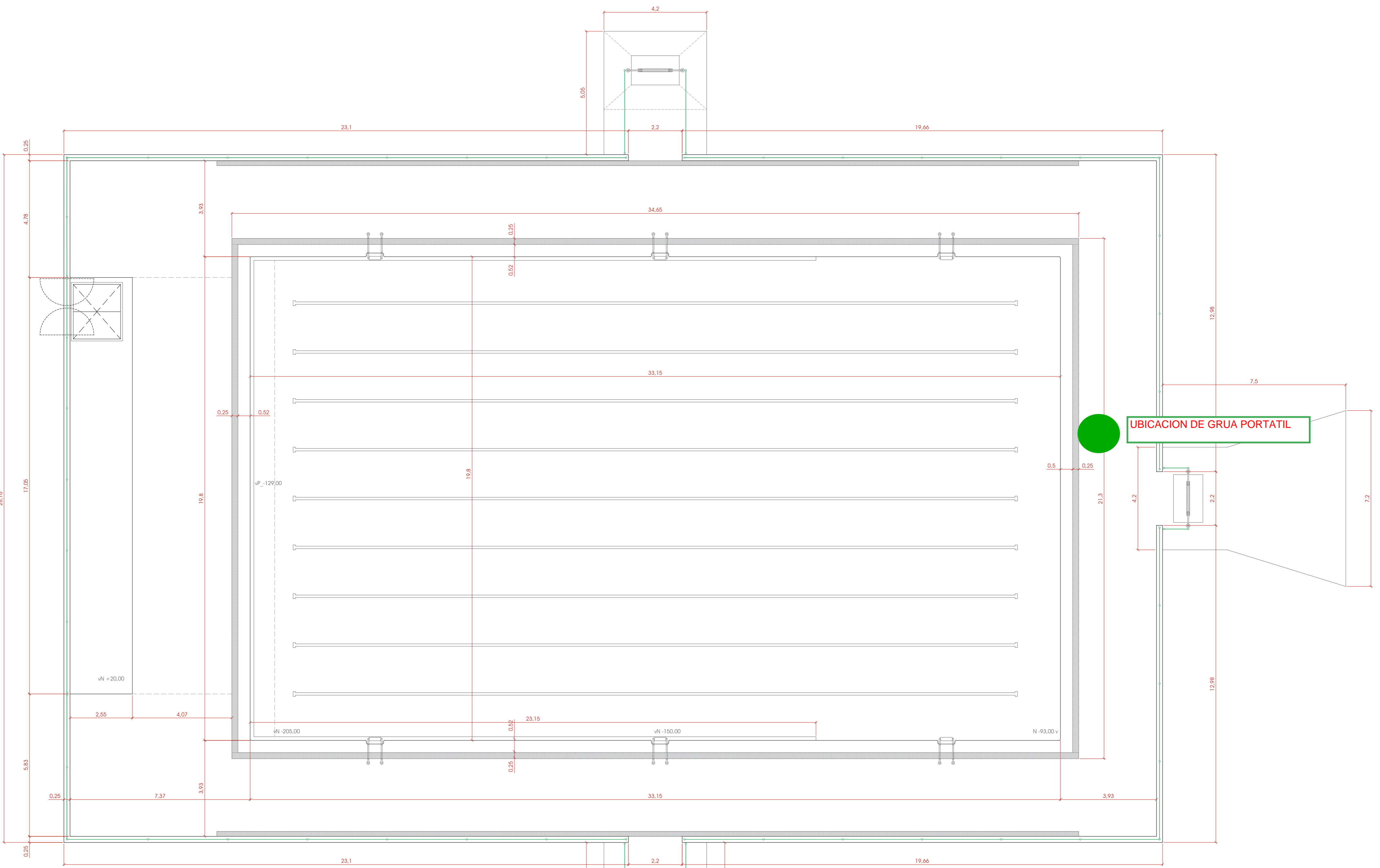
Entrena, a 02 de Agosto de 2023.

El redactor del proyecto

AYUNTAMIENTO DE ENTRENA

Raúl Crespo Jiménez

8.- PLANO UBICACIÓN GRUA.



PLANTA DE PISCINA Y PERÍMETRO ACOTADO EN ESTADO ACTUAL, E 1 / 100

PROYECTO DE EJECUCIÓN
REFORMA DE PISCINAS MUNICIPALES DEL MUNICIPIO DE ENTRENA

Plano: PLANTA ACOTADA DE PISCINA Y EXTERIORES

Fecha: ENERO 2023
Situado en: CALLE DE LAS PISCINAS, NUM. 02 - ENTRENA (LA RIOJA)
Promotor: AYUNTAMIENTO DE ENTRENA (P - 26.059.00 - F)

Nº de plano:

A02

Escala: 1 / 100
(A2)

(Signature)
RAÚL CRESPO JIMÉNEZ
Arquitecto Técnico col.1279